



MAVERICK

BEDIENUNGSANLEITUNG

HINWEIS

Diese Bedienungsanleitung dient nur als Referenz. Änderungen bleiben aufgrund ständiger Weiterentwicklung vorbehalten. Wir wünschen Ihnen jede Menge eindrucksvolle und schöne Erinnerungen in freier Natur.

SICHERHEITSHINWEISE

Das elektromagnetische Feld bestimmter Frequenzen kann Bild und Ton beeinträchtigen. Starten Sie die App neu oder trennen Sie das USB-/AV-/HDMI-Kabel vorübergehend ab, falls die Datenübertragung aufgrund statischer Entladung oder elektromagnetischer Felder unterbrochen oder nicht möglich ist.

Lagern Sie das Gerät nicht in staubiger Umgebung, um Schäden an den Komponenten zu vermeiden.

Versuchen Sie nicht, das Gehäuse für eigene Reparaturarbeiten zu öffnen.

Verwenden Sie keine aggressiven Chemikalien, Reinigungslösungen oder starke Reinigungsmittel zum Reinigen des Geräts; verwenden Sie nur ein weiches, feuchtes Tuch.

WARNUNG

Zur Vermeidung von Feuer, Explosion und Stromschlag setzen Sie die Kamera nicht übermäßiger Hitze oder Wasser aus (die Kamera ist NICHT wasserdicht).

Demontieren Sie das Gerät nicht. Das kann zu Stromschlag oder Schäden am Gerät führen. Sie verlieren außerdem Ihren Garantieanspruch.

Betriebsumgebung

Die Kamera ist zur Verwendung im Temperaturbereich von 0 °C bis 45 °C bestimmt.

Verwenden Sie die Kamera nicht unter folgenden Bedingungen:

- > An feuchten oder staubigen Orten
- > Bei hohen Temperaturen oder direkter Sonneneinstrahlung
- > Bei tiefen Temperaturen
- > Bei starken Vibrationen

Vorbereitung

1. Kamera laden

1.1 Schließen Sie das USB-Kabel am USB-Port (16) der Kamera und an Ihrem Ladegerät an.

1.2 Schließen Sie das USB-Ladegerät oder den Fahrzeugadapter an der Stromquelle an; der Ladezyklus beginnt und die Statusanzeige (8) leuchtet grün. Nachdem die Kamera vollständig geladen ist, erlischt die Anzeige automatisch.

2. Kamera formatieren

- 2.1 Öffnen Sie die Schutzkappe für die Anschlüsse (12) und setzen Sie eine kompatible microSD/SDHC-Karte mit dem Logo nach oben im Steckplatz ein. Behandeln Sie die Speicherkarte vorsichtig, um sie nicht zu beschädigen.
- 2.2 Drücken Sie die Ein-/Austaste (2), um die Kamera einzuschalten; die Statusanzeige (8) leuchtet rot.
- 2.3 Formatieren Sie die SD/SDHC-Karte für Erstgebrauch, indem Sie die Formatierungstaste (4) drücken.

3. Kamera zurücksetzen

Setzen Sie die Kamera mit der Rücksetztaste Reset (1) zu den Werkseinstellungen zurück. Nach dem Einschalten sollten alle Funktionen wieder normal arbeiten.

4. Lieferumfang



- 1 Kamera
- 1 AV-Kabel
- 1 USB-Kabel
- 1 Bedienungsanleitung

5. Datum/Uhrzeit einstellen

- 5.1 Schalten Sie die Kamera ein und schließen Sie sie über AV- oder HDMI-Kabel an Ihrem Fernseher an.
- 5.2 Halten Sie die Ein-/Austaste (2) zum Aufrufen des Menüs Date/Time gedrückt.
- 5.3 Drücken Sie die Foto/Video Aufnahmetaste (3), um zwischen Datum und Uhrzeit umzuschalten.
- 5.4 Drücken Sie die Ein-/Austaste (2), um Datum und Uhrzeit einzustellen (Jahr: 2010 - 2030). Verlassen Sie das Menü durch Auswahl der Option „Yes/No“. Wählen Sie „Yes“ zur Bestätigung oder „No“, um die Einstellung zu verwerfen und in den vorherigen Modus zurückzukehren.

6. Betriebsmodus umschalten

Videomodus

Die Kamera hat drei Betriebsmodi: Video, Foto und Wiedergabe.

6.1 Schalten Sie die Kamera ein und drücken Sie die Modustaste (7), um zum Videomodus zu scrollen. Drücken Sie die Foto/Video Aufnahmetaste (3), um die Aufnahme zu starten; die Statusanzeige blinkt während der Aufnahme rot.

6.2 Drücken Sie erneut die Foto/Video Aufnahmetaste, um die Aufnahme zu beenden.

Fotomodus

6.3 Schalten Sie die Kamera ein und drücken Sie die Modustaste (7), um zum Fotomodus zu scrollen. Drücken Sie die Foto/Video Aufnahmetaste (3), um ein Foto aufzunehmen; die Statusanzeige blinkt für jede Aufnahme einmal rot.

HINWEIS: Entfernen Sie keinesfalls die microSD-Karte während des Betriebs; dadurch werden Daten zerstört oder beschädigt.

Wiedergabemodus

Zeigen Sie Fotos oder Videos im Foto- oder Videomodus auf der Kamera an.

6.4 Schließen Sie die Kamera über AV- oder HDMI-Kabel an Ihrem Fernseher an.

6.5 Schalten Sie die Kamera ein und drücken Sie die Modustaste, um den Videomodus aufzurufen. Halten Sie die Foto/Video Aufnahmetaste zum Aufrufen des Videowiedergabemodus gedrückt. Drücken Sie erneut die Foto/Video Aufnahmetaste zur Auswahl des gewünschten Videoclips. Halten Sie die Foto/Video Aufnahmetaste gedrückt, um die Videowiedergabe zu starten und drücken Sie die Taste erneut, um die Wiedergabe zu beenden. Halten Sie die Ein-/Austaste gedrückt, um in den Stand-by-Modus zurückzukehren.

7. LED-Licht

Drücken Sie den LED-Schalter (5), um das LED-Licht einzuschalten, wenn die Kamera unter unzureichenden Lichtverhältnissen arbeitet.

8. Statusanzeige

Betriebsstatus	Status LED-Anzeige
Stand-by	Rote LED leuchtet
Aufnahme	Rote LED blinkt
Laden	Grüne LED leuchtet
Vollständig geladen	Aus
Batterie erschöpft	LED blinkt schnell

9. Anschluss an Computer

9.1 Schließen Sie die Kamera über das mitgelieferte USB-Kabel an Ihrem Computer an; die rote LED leuchtet zur Anzeige, dass die Kamera geladen wird.

9.2 Drücken Sie die Ein-/Austaste, um die Kamera einzuschalten; sie arbeitet jetzt als Kartenleser und Sie können die Fotos und Videos auf der microSD-Karte anzeigen.

Hinweis: Für hochwertige Video- und Bilddateien empfehlen wir, microSD-Karten Klasse 6

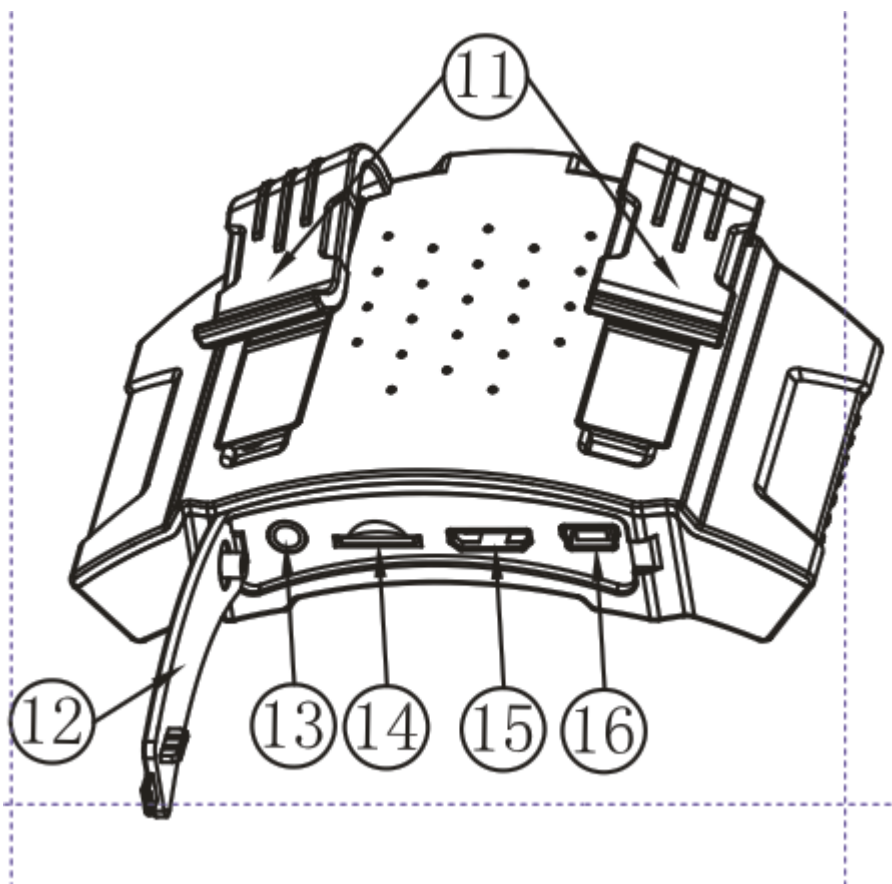
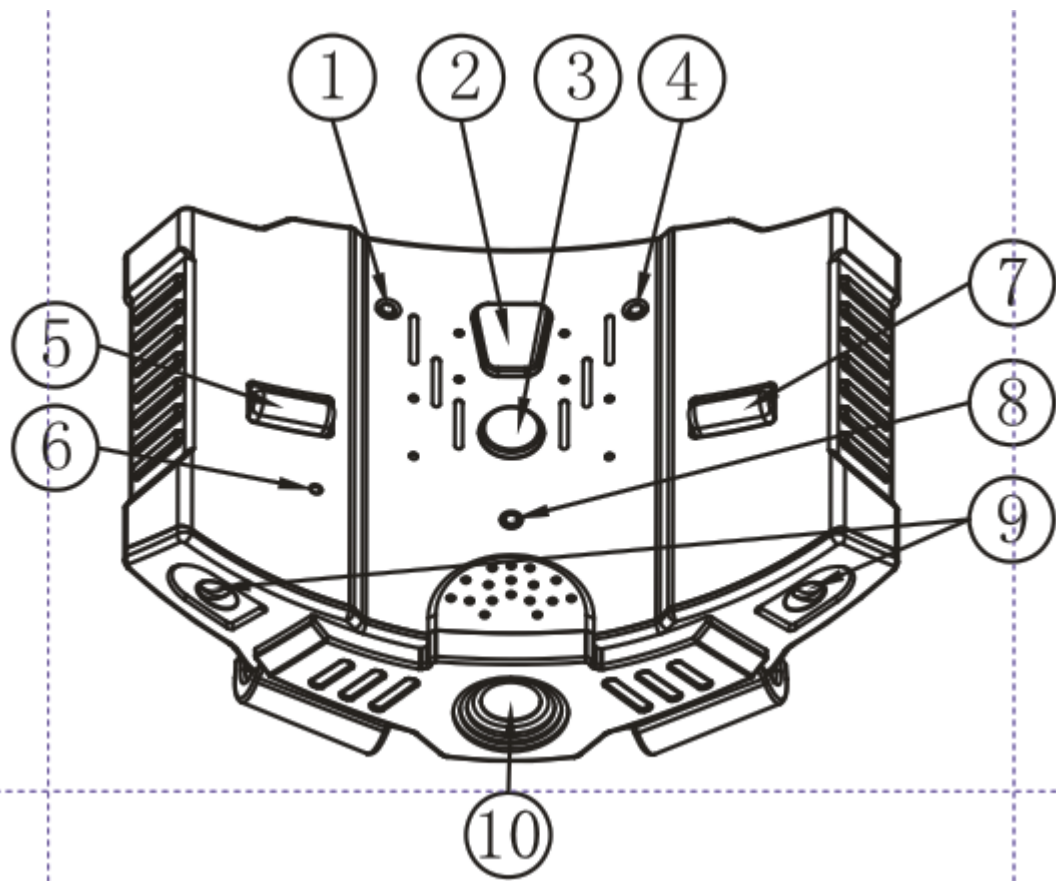
oder höher zu verwenden.

10. Spezifikationen

Sensor	5,0 MP CMOS-Sensor
Videoauflösung	1080p (1920 x 1080) 30 fps
Bildauflösung	12M (4000 x 3000)
Objektiv	F/2.4, f=3,8 mm
Fokus	1 m - unendlich
Bildformat	JPEG
Videoformat	MOV
Objektivwinkel	120°
Weißabgleich	Auto
Speicher	microSD-Karte max. 32 GB
Computerschnittstelle	USB2.0
Videoausgang	AV-Ausgang/HDMI-Port
Akku	Integrierter Li-Ionen-Akku 1150 mAH

Mindest-Systemanforderungen:

- Microsoft Windows 2000, XP oder Vista
- CPU Pentium4 2,8 GHz oder höher
- 1 GB RAM
- USB1.1 oder höher
- 2 GB freie Kapazität Festplatte



11. Bedienelemente und Funktionen

1. Rücksetztaste	Neustart der Kamera, nachdem sie abgestürzt ist
2. Ein-/Austaste	Kamera ein- und ausschalten
3. Foto/Video Aufnahmetaste	Videos/Fotos aufnehmen
4. Formatierungstaste	microSD-Karte formatieren
5. LED-Schalter	LED-Licht ein- und ausschalten
6. Mikrofontaste	Tonaufnahme im Video-/Fotomodus
7. Modustaste	Betriebsmodus umschalten
8. Statusanzeige	Betriebsstatus anzeigen
9. LED-Licht	Ausleuchtung bei schlechten Lichtverhältnissen
10. Objektiv	Zur Aufnahme von Videos und Fotos
11. Schirmmützenhalterung	Kamerabefestigung an Schirmmützen
12. Schutzkappe für Anschlüsse	Schutzabdeckung für USB-Port, AV-Ausgang, microSD-Kartensteckplatz und HDMI-Port
13. AV-Ausgang	Anschluss für Fernseher
14. microSD-Kartensteckplatz	Steckplatz für externe Speicherkarte
15. HDMI-Port	Anschluss für Fernseher/Computer
16. USB-Port	Anschluss für Computer

Problem	Mögliche Ursache	Lösungsvorschlag
Statusanzeige leuchtet grün, aber Kamera nimmt nicht auf.	Die Speicherkarte ist voll.	Löschen Sie Videodateien auf der Speicherkarte.
Kamera schaltet sich automatisch aus.	Energiesparmodus.	Schalten Sie wieder ein.
Aufgenommene Foto-/Videodateien können nicht gespeichert werden.	Der Akku ist erschöpft und schaltet ab, bevor gespeichert wird. Die Speicherkarte ist voll.	Laden Sie den Akku. Laden Sie den Akku, wenn er als erschöpft angezeigt wird. Laden Sie Dateien von der Kamera herunter.
Bilder sind in Entfernung unscharf.	Objekte sind außerhalb des Fokusbereichs.	Nehmen Sie innerhalb des Fokusbereichs auf.
Speicherkarte funktioniert nicht.	Videos, die nicht im AVI-Format sind, werden auf der Karte nicht gespeichert.	Formatieren Sie die Speicherkarte. Sichern Sie Dateien vor der Formatierung.
Verschwommenes Bild.	Die Kamera wird nicht ruhig gehalten. Das Objektiv ist verschmutzt.	Halten Sie die Kamera während der Aufnahme ruhig. Reinigen Sie das Objektiv.

BRAUN PHOTO TECHNIK GmbH
Merkurstraße 8
72184 Eutingen
Deutschland